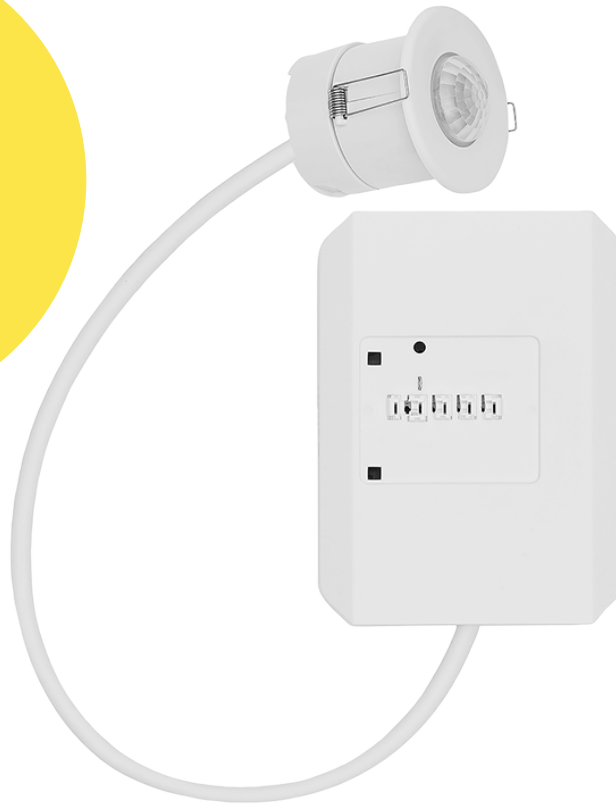


Innehåller:

Manual Vadsbox
Manual Sensor
CBU-PIRDALI-W



Vadsbox Sensor Bred

E nummer: E13 016 27

Art. nummer: V-44B0006-034Y

En svenskdesignad box med Casambi med snabbanslutning genom Linect® (Wago Winsta) för 1-10st DALI/DALI-2 armaturer. TW- och RGBW-stöd.



Varning!

Hög spänning. Risk för elektrisk stöt. Installation bör endast utföras av behörig elektriker. Säkerställ att kraftförsörjningen är avslagen innan koppling sker.

Warning!

High voltage. Risk of electric shock. Installation should only be performed by a qualified electrician. Make sure that the power supply is switched off before connecting.

¡Advertencia!

Alta tensión. Riesgo de descarga eléctrica. La instalación debe ser realizada por un electricista cualificado. Asegúrese de que la alimentación está desactivada antes de realizar la conexión.

Warnung!

Hohe Spannung. Gefahr eines Stromschlags. Die Installation sollte nur von einem qualifizierten Elektriker durchgeführt werden. Stellen Sie sicher, dass die Stromversorgung vor dem Anschließen ausgeschaltet ist.

Svenska:

Vadsbox är en kopplingsbox ämnad för produktmontage av exempelvis dimmer, styrmodul eller relä. Vadsbox är IP20 och avsedd för placering i under-tak eller utanpåliggande montage inomhus.

Vadsbox är utrustad med en 5-polig fjäderplint, som vid behov kan avlägsnas från infästningen. Vadsbox bottenplatta är förberedd med byglar som med hjälp av medföljande buntband tillåter universell fastmontering av produkter samt enkel invändig kabelhantering och dragavlastning.

English:

Vadsbox is a junction box intended for the fitting of products such as dimmers, control modules and relays. Vadsbox is IP20 compliant and intended for placement in suspended ceilings or for surface mounting indoors.

Vadsbox is equipped with a 5-pole spring connector, which can be removed from the fitting if necessary. Vadsbox's base plate includes brackets which, with the help of the included cable ties, allow for a universal fitting of products, as well as simple internal cable management and strain relief.

Español:

Vadsbox es una caja de conexiones destinada al montaje de productos como, por ejemplo, un regulador, un módulo de control o un relé. Vadsbox tiene un grado de protección IP20 y está pensado para su instalación en techos suspendidos o para su montaje en superficie en interiores.

Vadsbox está equipado con un pasador de resorte de 5-polos, que puede retirarse del montaje si es necesario. La placa base de Vadsbox está preparada con abrazaderas que, con la ayuda de las bridas suministradas, permiten un montaje universal de los productos, así como una fácil gestión de los cables internos y una descarga de tensión.

Deutsch:

Vadsbox ist eine Abzweigdose für die Montage von z.B. Dimmern, Steuermodulen oder Relais. Die Vadsbox hat die Schutzart IP20 und ist für den Einbau in Zwischendecken oder die Aufputzmontage in Innenräumen geeignet.

Die Vadsbox ist mit einem 5-poligen gefederten Stift ausgestattet, der bei Bedarf aus der Halterung entfernt werden kann. Die Vadsbox-Bodenplatte ist mit Halterungen versehen, die mit Hilfe der mitgelieferten Kabelbinder eine universelle Befestigung von Produkten sowie eine einfache innenliegende Kabelführung und Kabelzugentlastung ermöglichen.



CE IP20

Öppna låsningsmekanism

För att öppna Vadsbox så används en mejsel för att trycka på låsnings-mekanismen på respektive långsida enl. bildanvisning nedan.

Open locking clips

To open the Vadsbox press a screwdriver against the locking clips on each long side, as per the picture below.

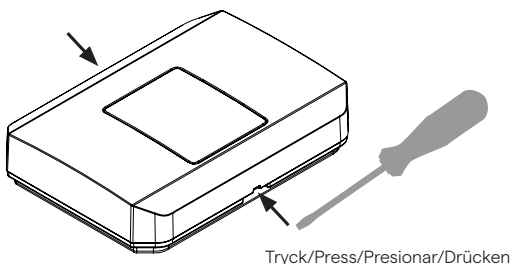
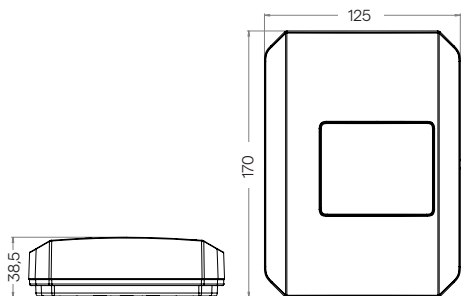
Cómo abrir el mecanismo de cierre

Vadsbox se abre con un destornillador presionando sobre el mecanismo de cierre de los laterales (ver imagen).

Verriegelungsmechanismus öffnen

Um die Vadsbox zu öffnen, kann ein Schraubenzieher verwendet werden, um auf den Verriegelungsmechanismus an den beiden Längsseiten zu drücken, wie in der Abbildung dargestellt.

Dimensioner/Dimensions/ Dimensiones/Abmessungen



Tryck/Press/Presionar/Drücken

Vadsbox installationsmanual 2022-01-13 version 2

Besöksadress/Visiting:

Hilma Anderssons gata 15
421 31 Västra Frölunda

Telefon/Phone:

+46 (0)31-23 56 00

E-post/E-mail:

info@vadsbo.net
order@vadsbo.net

Website/Facebook:

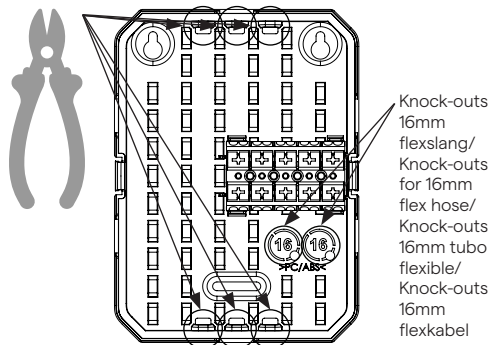
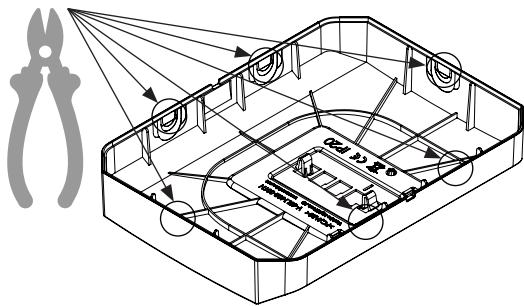
www.vadsbo.net
facebook.com/Vadsbo

Beteckning/Product name/Denominación/Bezeichnung	Vadsbox
Art.nummer/Product number/Número de artículo/Artikel-Nummer	V-65L1602-001Y
E-nummer/E-number/Número E/E-Nummer	E14 383 97
Montering/Fitting/Montaje/Montage	Utänpåliggande/Surface mounted/Superficial/Aufputz
Material/Material/Material/Material	PC/ABS
Isolationsklass/Insulation class/Clase de aislamiento/Schutzklasse	IP20
Mått LxBxDj/Dimensions LxWxDj/Dimensiones LxAxP/Maße LxBxT	170x125x38,5mm
Kabelinförsel/Cable entry/Entrada de cables/Kabeldurchführung	16mm knock-outs, samt flera cut-out möjligheter/ 16mm knock-outs, and multiple cut-out options/ 16mm knock-outs y varias entradas recortables/ 16 mm Knock-outs, sowie mehrere wählbare Aussparungen.
Arbetstemperatur/Working temperature/ Temperatura de trabajo/Arbeitstemperatur	-20 + 50°C
Vikt/Weight/Peso/Gewicht	178g
Flamskydd/Flame retardance/Grado de protección de inflamabilidad/ Flamhemmung	V0
Godkännanden/Approvals/Homologación/Zulassungen	CE

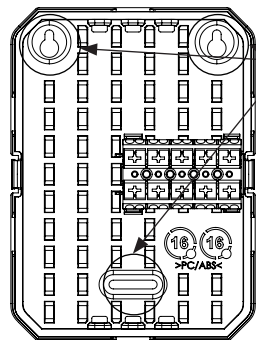
**Alternativ för kabelinförsel/Cable entry options/Opciones para la entrada de cables/
Alternativen für Kabeldurchführungen**

Valbara utskärningar efter kabelstorlek på flera ställen/Optional knock-outs based on cable size in several places/Varias entradas recortables en función del tamaño del cableado/Wählbare Aussparungen je nach Kabelgröße an mehreren Stellen.
Klipp bort/Cut away/Cortar/Abknipsen

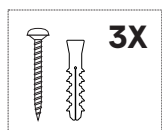
Utskärningar för 2 ledarkabel/Knock-outs for 2 wiring cables/Entradas recortables para 2 cables conductores/
Aussparungen für 2-Leiter-Kabel. Klipp bort/Cut away/
Cortar/Abknipsen



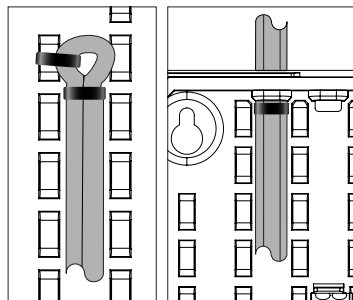
**Montering på vägg/Wall mounting/
Montaje en pared/Wandmontage**



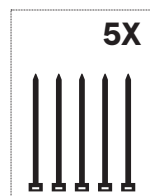
Ingår/Included/
Incluido/Inbegriffen



**Dragavlastningsexempel/Examples of strain relief/
Ejemplos de alivio de tensión/Beispiele für
Zugentlastung**



Ingår/Included/
Incluido/Inbegriffen



Sensor CBU-PIRDALI-W



Beteckning	Sensor CBU-PIRDALI-W
E-nummer	13 014 89
Art. nummer	V-44B0306-032N
Vikt	200g
Maximal DALI-utgång	20mA (10 DALI-drivdon)
Maximal brytningsström (reläfunktion)	10A
Maximal inrusningsström (reläfunktion)	200A / 300µs
Matningsfrekvens	50Hz
Max ström	10A
Kabelarea	2,5mm ²
Ljusdetekteringsområde	1-999 lux
Mottagar frekvens	2.4GHz ISM band
Mottagar effekt	Upp till 4 dBm uteffekt och -93 dBm RX-känslighet
Nominell impulsspänning	2500V
Inspänning	230VAC
Arbetstemperatur	-20 till 35°C
Luftfuktighet	5 till 95% icke-kond.
Material (hölje)	Flamskyddsmedel ABS
Isoleringsklass	2
IP klass	40
Certifiering	CE



Trådlös Casambi-närvarosensor utrustad med ljussensor samt inbyggd DALI-utgång (20mA) & reläutgång (10A) Sensorn är IP40, men kan även användas ihop med PIRBOX för att uppnå IP65.

Sensorn är utmärkt att använda som rumslösning där Sensorn DALI-dimrar takarmaturer och reläutgången samtidigt styr uttag eller miljöbelysning. Med närvaro- och ljussensor försäkras energieffektiv belysning efter varje väder och som bara lyser när någon är i rummet. Du kan även byta till TW-profil och få cirkadiskt ljus som samtidigt följer solens upp- och nedgång.



Varning

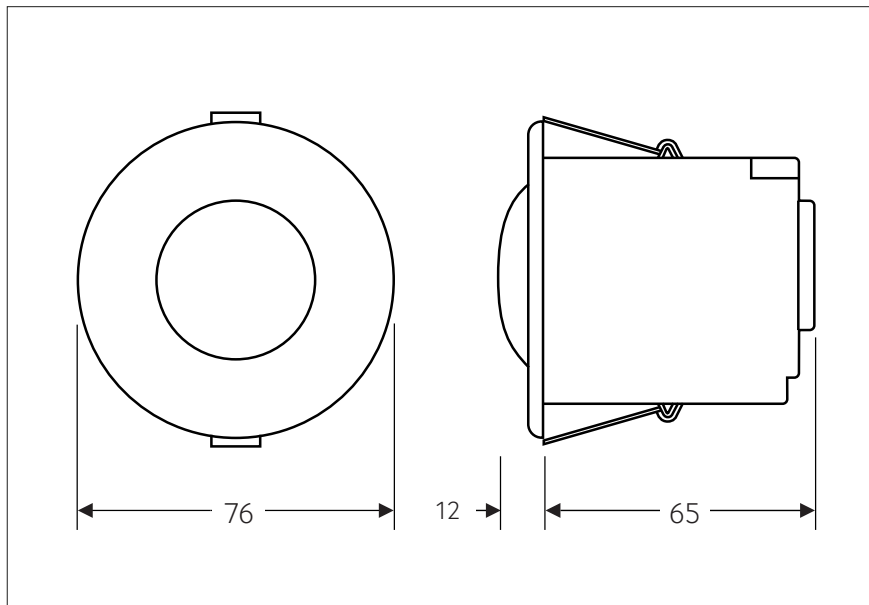
Denna anordning bör installeras av en kvalificerad elektriker i enlighet med den senaste utgåvan av IEE:s ledningsregler.



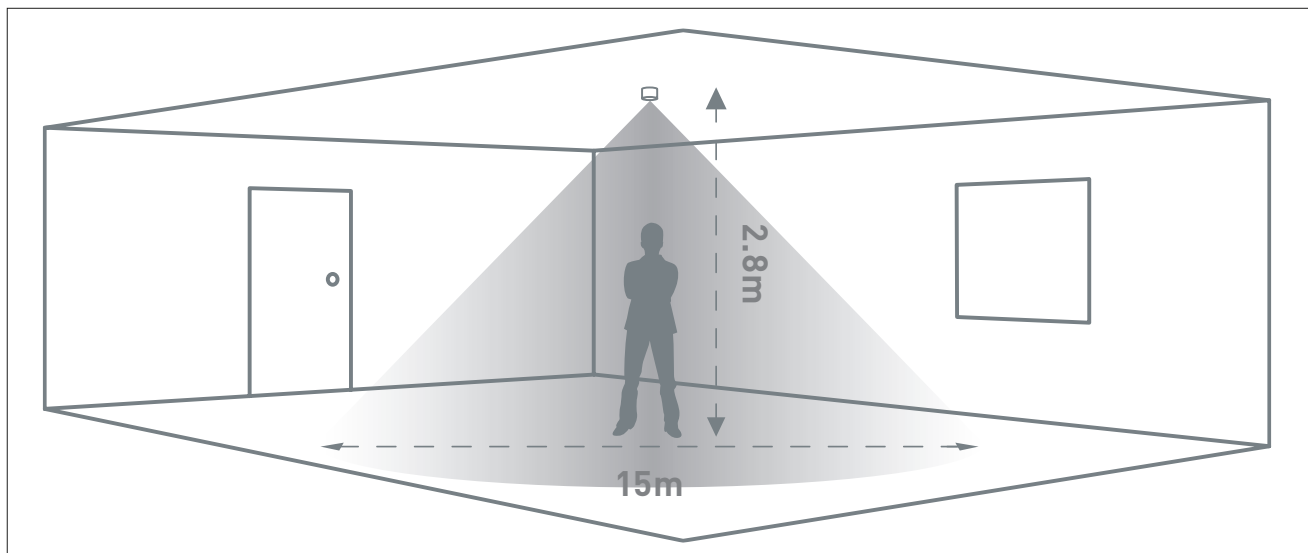
Giltiga sensorutgångsintällningar:

DALI-utgång 1-100%	Reläutgång L: Av	Fungerar!
DALI-utgång 0%	Reläutgång L: Av	Fungerar!
DALI-utgång 1-100%	Reläutgång L: På	Fungerar!
DALI-utgång 0%	Reläutgång L: På	Fungerar inte!

Dimensioner (mm)



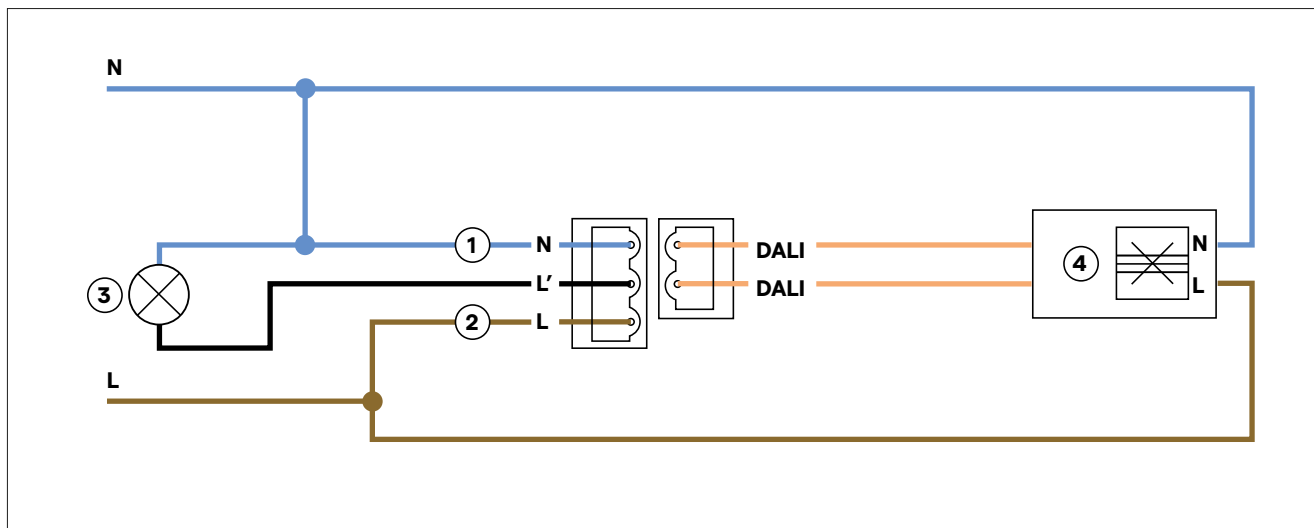
Detekteringsmönster (m)



Kopplingsschema

Använd reläutgången för icke-dimbara laster och den dimbara utgången för DALI armaturer.

1. Neutral
2. Fas
3. På/av last
4. DALI-armatur



Profiler CBU-PIRDALI-W

Profilnamn	Profilbeskrivning	DALI device type	DALI Addressering	Reläutgång påverkas av DALI-utgång	Kommentarer
EBDMR-CB-DD	Standardläge	Type 0	Ingen	Ja	Reläutgången påverkas av DALI-utgångens värden
EBDMR-CB-DD (@ on DALI only)	Automationstyrning påverkar bara DALI-utgången. Reläutgången styrs enbart manuellt	Type 0	Ingen	Nej	Reläutgången fungerar oberoende och svarar inte på dimningsvärden på DALI-utgången
EBDMR-CB-DD DT8 W-C	DALI type 8 master dim (Varm < > Kall)	Type 8	0: Varm vit 1: Kallvit	Ja	Förinställd "dim to warm"-funktion. Varm vid lite ljus och kall vid mycket ljus
EBDMR-CB-DD DT8 TW	DALI type 8 master dim, (Varm < > Kall)	Type 8	0: Varm vit 1: Kallvit	Ja	Justera dimningsnivå och ljustemperatur separat
EBDMR-CB-DD DT8 RGB	DALI type 8 master dim, färg, mätnad+ färgkarta	Type 8	0: Röd 1: Grön 2: Blå	Ja	Färg kan definieras med både mätnad och färgkarta
EBDMR-CB-DD DT6 TW	Master dim, (Varm < > Kall)	Type 6	0: Varm vit 1: Kallvit	Ja	Justera dimningsnivå och ljustemperatur separat
EBDMR-CB-DD DT6 RGB	DALI type 6 RGB & master dim	Type 6	0: Röd 1: Grön 2: Blå	Ja	Färg kan definieras med både mätnad och färgkarta
EBDMR-CB-DD DALI 2 ch	DALI 2-kanal dimning, 2 sliders	Type 6	0: Kanal 1 1: Kanal 2	Ja	Tilldelar automatiskt adresser. Se till att använda samma antal enheter som profilen är ämnad för (2st)
EBDMR-CB-DD DALI 3 ch	DALI 3-kanal dimning, 3 sliders	Type 6	0: Kanal 1 1: Kanal 2 2: Kanal 3	Ja	Tilldelar automatiskt adresser. Se till att använda samma antal enheter som profilen är ämnad för (3st)
EBDMR-CB-DD DALI 4 ch	DALI 4-kanal dimning, 4 sliders	Type 6	0: Kanal 1 1: Kanal 2 2: Kanal 3 3: Kanal 4	Ja	Tilldelar automatiskt adresser. Se till att använda samma antal enheter som profilen är ämnad för (4st)

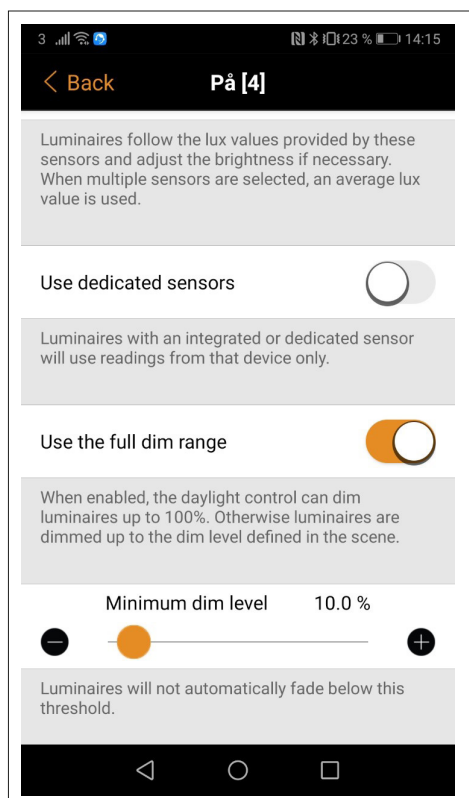
Sensorkonfiguration

Konfigurera sensorstyrningen via Casambi App från Apple App Store eller Google Play.

För reglering av ljusreglering ska du se till att inställningen nedan görs.

1. Låt några minuter gå för att få effekt:
2. (Använd hela dimområdet) = aktiverar.

Kommunikationsavståndet mellan två Casambi-enheter är mycket stort, beroende av omgivningen och hinder, t.ex. väggar och byggnadsmaterial. Räckvidd är 15 m inomhus och 30 m utomhus. I de flesta fall sitter Casambienheterna med en 5-6 meter från varandra.



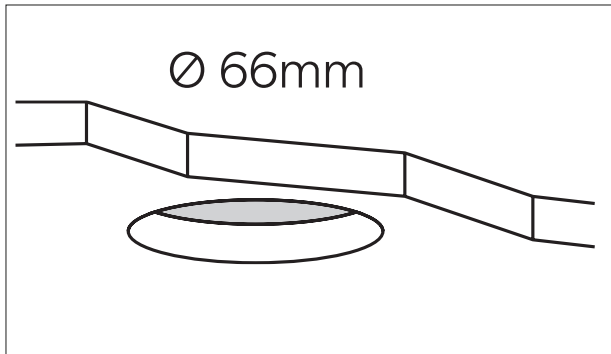
Installation

Denna enhet är utformad för att monteras i taket.

- Placera inte enheten där direkt solljus kan komma åt sensorn.
- Placera inte sensorn inom 1 meter från belysning, forcerad luftuppvärmning eller ventilation.
- Fäst inte sensorn på en instabil eller vibrerande yta.
- Rörelse upptäcks bäst när den omgivande temperaturen skiljer sig från människokroppens temperatur, använd därför inom -20 till 35°C för omgivningstemperatur.

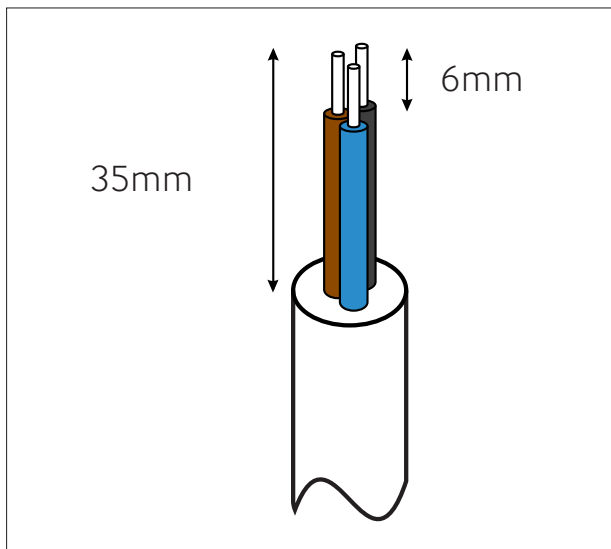
Rekommendationer för håltagning

Skär ut ett hål med en diameter på 66mm i taket.



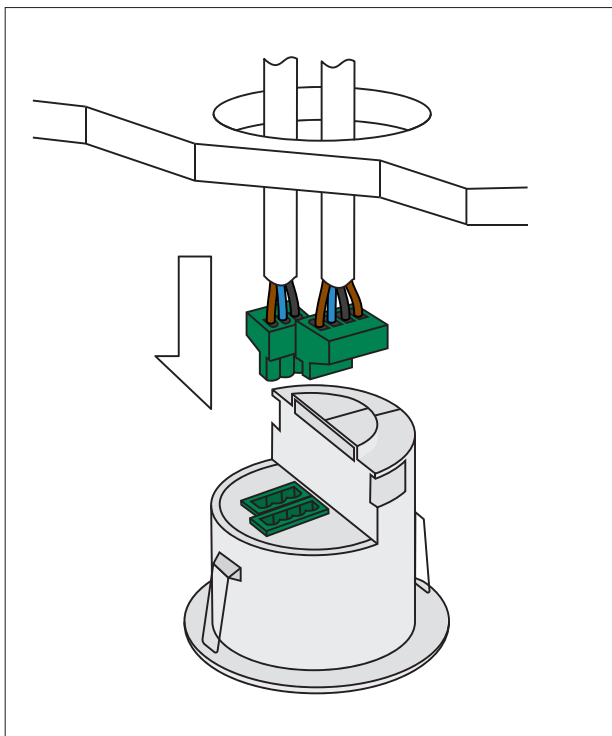
Rekommendationer för kabelskalning

Skala ledningarna enligt bildens anvisningar.
Närvarodetektor kräver ingen jordledare.



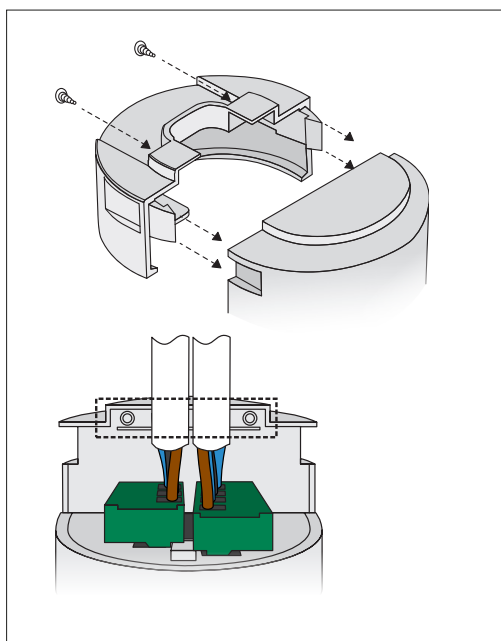
Koppla in kontakten/kontakterna och anslut till detektorn

Koppla in kontakten/kontakterna med hjälp av kopplingsschemat på sidan 3 som vägledning. Anslut kontakten/kontakterna till detektorn.



Kabelklämma

Fortsätt att dra åt skruvarna tills klämstången klickar ut och är ordentligt fast mot kabeln/kablarna. Kabeln får endast klämma fast den yttre manteln.



Installera detektorn

Böj fjädrarna uppåt och tryck detektorn genom hålet i taket. När den är på plats fjädrar fjädrarna tillbaka och håller fast detektorn. Enheten är nu på plats. Var försiktig när du böjer fjädrarna för att undvika skador.

