

Introduktion

PDC-2200 är en passiv infraröd takdetektor avsedd för närvarodetektering för belysningsstyrning. Den har en mycket känslig pyroelektrisk sensor som reagerar på de förändringar i värmestrålningen som sker när någon rör sig i detektorns detekteringsområde och tänders då automatiskt belysningen. När ingen ny detektering sker och den inställda tiden har löpt ut (2 s - 20 min) släcks belysningen automatiskt.

Funktion

Elektroniken och programvaran i detektorns mikroprocessor är speciellt konstruerade för närvarodetektering. PDC-2200 matas med 10 - 16 VDC och är i första hand avsedd för närvarodetektering i anläggningar för belysningsstyrning.

Den inbyggda fotocellen i detektorn kan blockera tändning av belysningen när det är ljusare i lokalen än det inställda värdet.

Detektorn har en inställbar tidsfördröjning från 2 sekunder upp till 20 minuter tills reläet släpper efter den sista närvarodetekteringen.

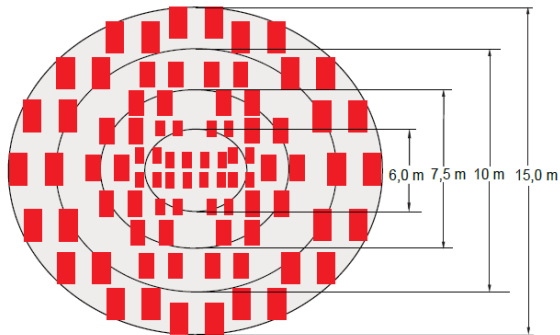
Tillbehör

Till detektorn kan den strömbegränsade och kortslutnings-säkra likriktaren EXE-2000 användas och även nivåväljare NP-2T DL för styrning av Dali-armaturer med broadcast-kommandon eller NP-3T DL som även har komfortljus-reglering som är en typ av dagsljusreglering med en ljussensor.

- ▶ Takdetektor för belysningsstyrning
- ▶ Monteringshöjd 2,4-6 m
- ▶ Detekteringsområde 360° 7-17,5 m
- ▶ Inbyggd fotocell för blockering av tändning
- ▶ Ställbar närvarofördröjning 2 s - 20 min

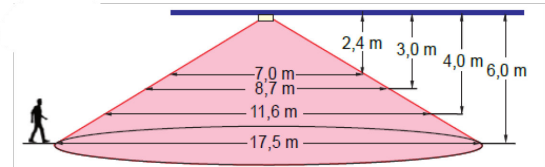
DETEKTERINGSOMRÅDE

FRÅN OVAN

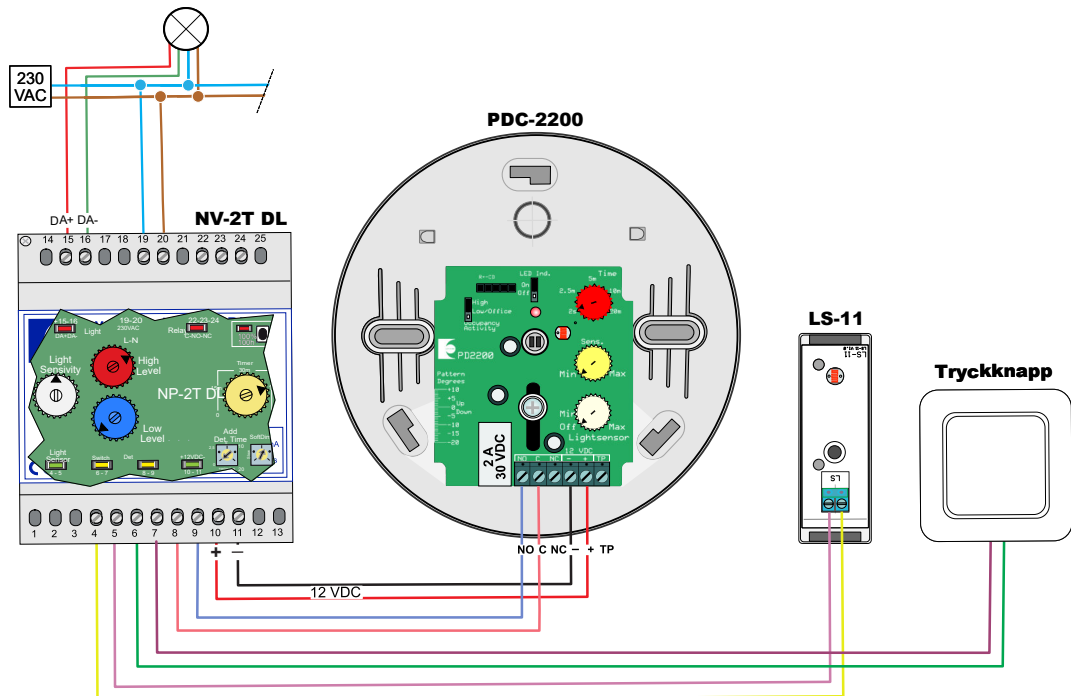


DETEKTERINGSOMRÅDE

FRÅN SIDAN



KOPPLINGSEXEMPEL



Tekniska data

Spänning:	10 - 16 VDC
Strömförbrukning:	25 mA vid 13,8 VDC
Uppstartstid:	< 2 minuter
IR-sensor:	Dubbelelements-, lågbrus, pyroelektrisk IR-sensor
Reläutgång:	Växlande, 2 A / 30 VDC, 0,5 A / 60 VDC (resistiv last)
Lysdiod:	Gångtest (urkopplingsbar)
Testpunkt:	För bakgrundsstörningar
Mått (Ø x H):	129 x 43 mm
Vikt:	110g

Överensstämmelseförsäkran enligt:

- EMC-direktivet 2004/108/EC

- RoHS-direktivet 2011/65/EC



När sensorn är förbrukad ska den återvinnas på en godkänd återvinningsstation.

