

# Dimmer med maxnivåbegränsning

## Installationsanvisning

Best.nr: 13172 E-nr: 13 630 78

### Beskrivning



Dimmern är en potentiometer med effektbegränsning. Den är avsedd för dimbara HF-armaturer med 1 - 10 V reglering. Tryckknapp för tändning och släckning. Justerbar max- och min-nivå.

Brytare för 6A vid resistiv last och med lysrörs- och elektronisk transformator 2A. Levereras komplett med täcklock, rätt och centrumlock av halogenfri termoplast, men utan fästklor. Passar i standarddosor med 60 mm fästskruvavstånd.

### Max- och min-nivå

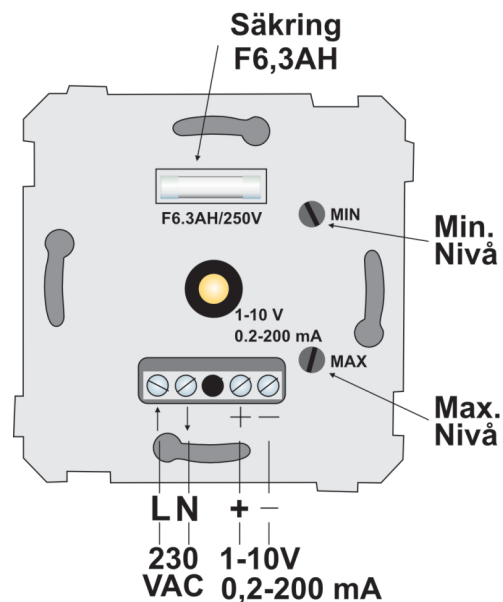
Med skruvarna MIN och MAX kan lägsta och högsta ljusnivå begränsas. Lämplig max-nivå kan vara 80 procent. Den nivån är svår att skilja från 100 procent ljus av det mänskliga ögat. Därigenom sparar man ca 20 procent energi vid "fullt" ljus utan att någon märker det. Dessutom minskar slitaget avsevärt på ljuskällor och armaturer, vilket ger lägre underhållskostnader.

Min-nivån ställs in på en nivå som ger ett lagom grundljus.

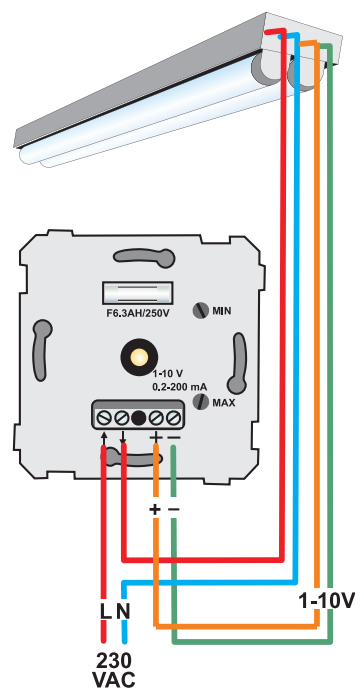
Inställning av rätt nivå kan ske med hjälp av en mulltimeter. 80 procent ljus motsvarar 7,5 V styrspänning till armaturerna.

### Teknisk specifikation:

Last:	Lysrör och eller transformator med 1-10V styrning, 200mA.
Effekt brytn:	Resistiv last, 6A, eller. transformator 2A, lysrör, 2A.
Brytfunktion:	1-pol, tryck.
Säkring:	F 6,3A.
Mått:	84x84 mm.
Montagedjup:	25 mm.
Färg:	Fjällvit



### Inkoppling



Grundinkoppling

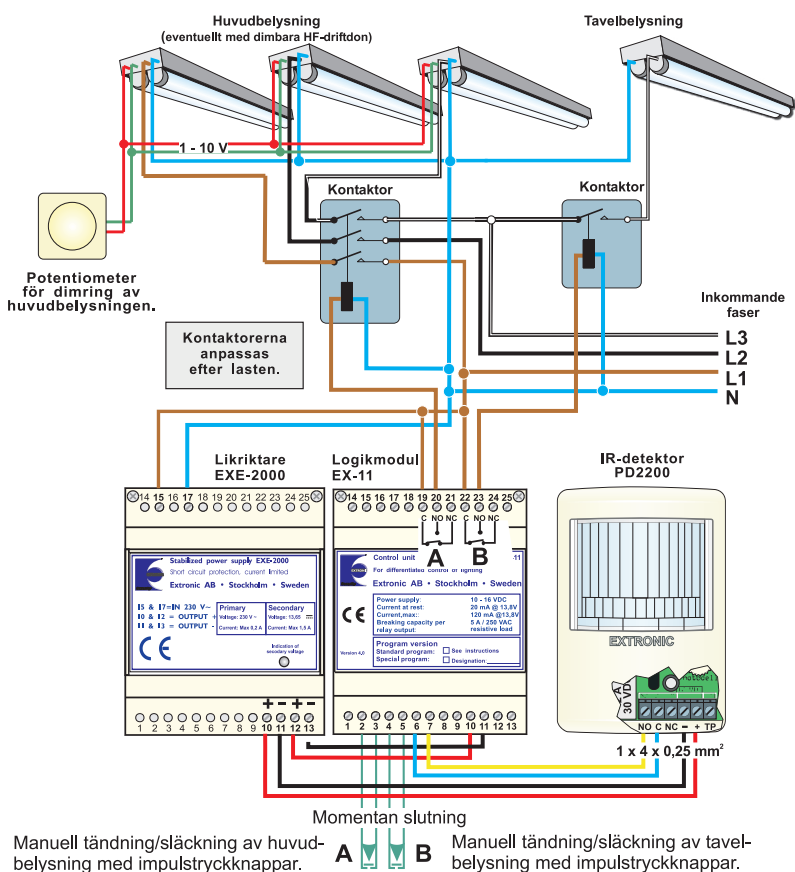
Se alternativa inkopplingar på baksidan!

## Manuell dimmer i system med logikmodul

Nerdimring av belysningen till en lägre nivå ger alltid en lägre energiförbrukning och kan användas i alla typer av lokaler. Med dimmern kan ljusnivån alltid anpassas till aktuellt behov vilket därmed ger en besparing. Vid närvaro stiger alltid belysningen till den nivå som är inställd med potentiometern

Det här kopplingsexemplet visar en anläggning i en lektionssal med två belysningsgrupper, logikmodul EX-11 och dimmer. Dimmern fungerar här helt oberoende av det övriga systemet och lever ett "eget liv".

Se även applikationsexempel 3A, 4E och 13A på [www.extronic.se](http://www.extronic.se)



## Manuell dimmer i system med nivåväljare

En manuell dimmer kan anslutas i system med nivåväljare som har 1 - 10 V reglering. Med dimmern kan man manuellt reglera belysningsnivån mellan de fasta nivåer som är inställda i nivåväljaren.

I detta exempel växlar NV-2T t.ex. mellan 2 och 80 procent. Dimmerns min o max kan t.ex ställas in på något över 2 procent respektive 60 procent. Genom att trycka på dimmerns knapp kopplas den manuella dimringsfunktionen till eller från. I tillkopplat läge och vid närvaro stiger alltid belysningen till den nivå som är inställd med potentiometern

Se även applikationsexempel 5D och 5H på [www.extronic.se](http://www.extronic.se)

