

## AKUSTISK DETEKTOR AD-350



**AD-350 är en akustisk detektor avsedd för styrning av belysning. Den lyssnar bara på ett begränsat frekvensområde mellan ca 3 och 7 kHz och tänds belysningen när ljud inom det angivna frekvensområdet detekteras.**

Vid detektering av ljud inom detta frekvensområde drar det inbyggda växlande relät. Relätet förblir draget under detekteringstiden plus den fördröjningstid som ställts in på den inbyggda timern.

### Användningsområden

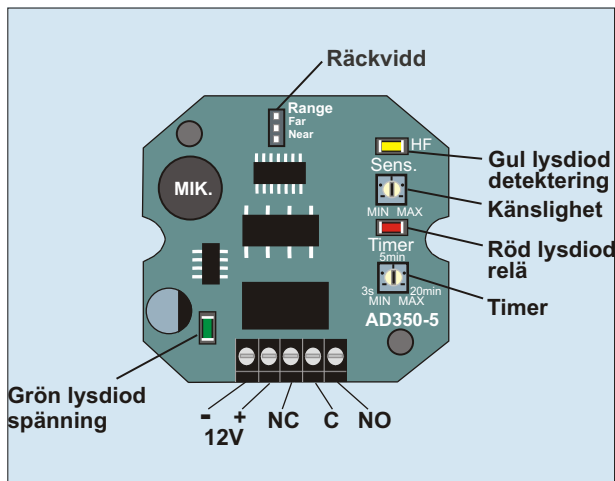
Eftersom detektorns arbetsprincip bygger på ljud kan den "lyssna runt hörn" och i rum med avskärmande inredning. Ofta används AD-350 därför som komplement till IR-detektorer för att säkerställa att belysningen förblir tänd vid närvaro. Belysningen hålls tänd så länge som ljud detekteras (steg, prat o.s.v.) plus den inställda tidsfördröjningen.

Akustisk detektering gör det således möjligt att styra belysning och fläktar i utrymmen som det tidigare inte varit tekniskt möjligt eller ekonomiskt försvarbart att styra med annan teknik.

### Detekteringsområde

Storleken på detekteringsområdet kan variera med hänsyn till de akustiska förhållandena. Vid tveksamhet kan praktiska prov vara en hjälp för dimensioneringen. I många fall **överträffar** verkligheten

teorin.



Kretskort med plintar

### Teknisk specifikation

Spänning:	12 VDC
Ström:	15 mA i vila, 35 mA max 30 V / 1 A
Max belastning:	30 V / 1 A
Mått:	84 x 84 x 35 mm .
Kapslingsutförande:	Plastkapsling för infälld montering i 67 mm standard apparatdosa eller för utanpåliggande montering
Färg:	Vit

Best.nr:	Produkt:	E-nr:
13128	AD-350I	19 037 83
13130	AD-350U	19 037 84