

Akustisk närvarodetektor AD-36 DL v1.0

Produktblad

Art nr: 13151 E-nr: 13 060 82

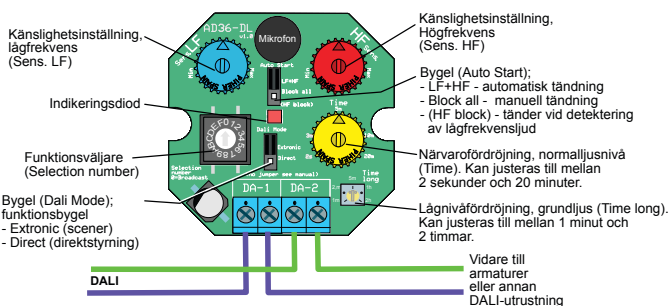


Egenskaper

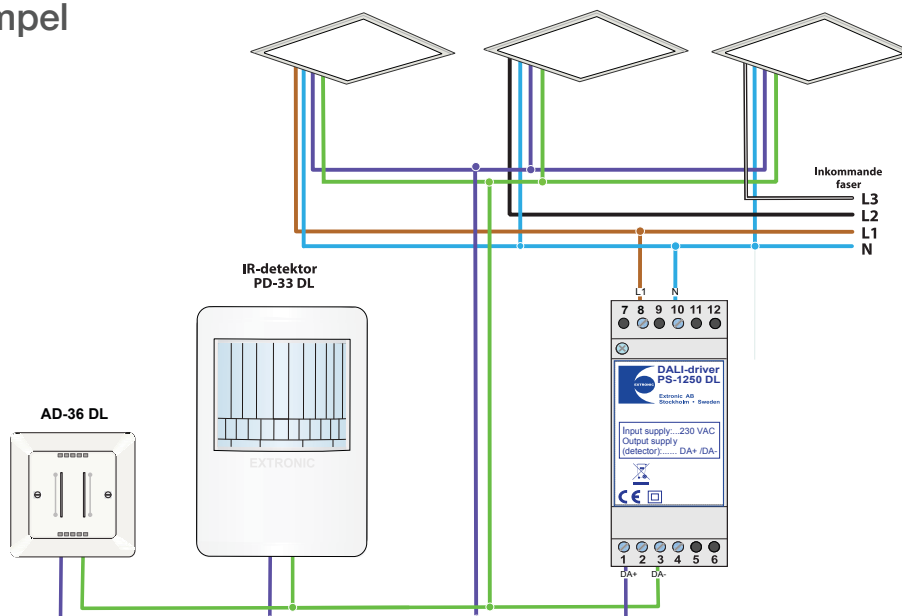
AD-36 DL är närvarodetektor för energibesparande styrning av **DALI-armaturer**. Detektorn lyssnar på ljud inom två olika frekvensområden som analyseras för detektering av närvaro. Belysningen tänds av de ohörbara "infraljud" med låga frekvenser 1 - 3 Hz (LF) som t.ex. uppstår när en dörr öppnas. Belysningen hålls sedan tänd av högre ljudfrekvenser 6 - 8 kHz (HF) från fotsteg, tal och andra ljud som kan bekräfta närvaron. Huvudfunktionen är automatisk tändning, dimring och släckning av belysningen vid närvaro respektive tom lokal.

Detektorn levereras förinställd för DALI-BROADCAST och DIRECT LEVEL, vilket ger en snabb och enkel installation. Med denna inställning styr detektorn alla armaturer på DALI-slingan till förprogrammerade ljusnivåer. De här funktionerna kan ändras för att skapa belysningsgrupper och andra ljusnivåer.

Eftersom AD-36 DL är en akustisk detektor kan den "lyssna runt hörn" och detektera närvaro i rum med avskärmande inredning. Ett krav är att **lokalen är sluten** och tillträde sker genom att en **dörr öppnas**. Varje applikation kräver utvärdering med hänsyn till omgivande ljud och akustiken i lokalen.



Kopplingsexempel



Den akustiska detektorn kan även användas som en **hjälpdetektor** i kombination med IR-detektering. Den kan t.ex. användas för att tända belysningen då ingången är dold för IR-detektorn. AD-36 DL är då inställd för detektering av endast låga frekvenser (LF).

Lokaler där AD-36 DL är lämplig

- Trapphus
- Omklädningsrum
- Duschrum
- Vinklade korridorer
- Lagerlokaler
- Garage m.fl.

Teknisk specifikation

Detekteringsområde:	Max. räckvidd 50 m i diameter beroende på lokal och inredning.
Detektor:	Mikrofon lyssnar på infraljud (LF) och hörbara ljud (HF).
Spänning:	Matas av en DALI-drivare via DALI-bussen.
Ström:	Max. 15 mA.
Mått (B x H x D):	84 x 84 x 35 mm.
Färg:	Vit.

Överensstämmelseförsäkran enligt:

- EMC-direktivet 2004/108/EC
- RoHS-direktivet 2011/65/EC



När nivåväljaren är förbrukad ska den återvinnas på en godkänd återvinningsstation.