

Datenblatt / Data Sheet

BARdolino Aluminium-Profil - Ausführungen hoch/flach/T-Profil/H-Profil

BARdolino aluminium profile - Versions high/flat/T-profile/H-profile



6239920X

6239910X

6239950X

6239911X

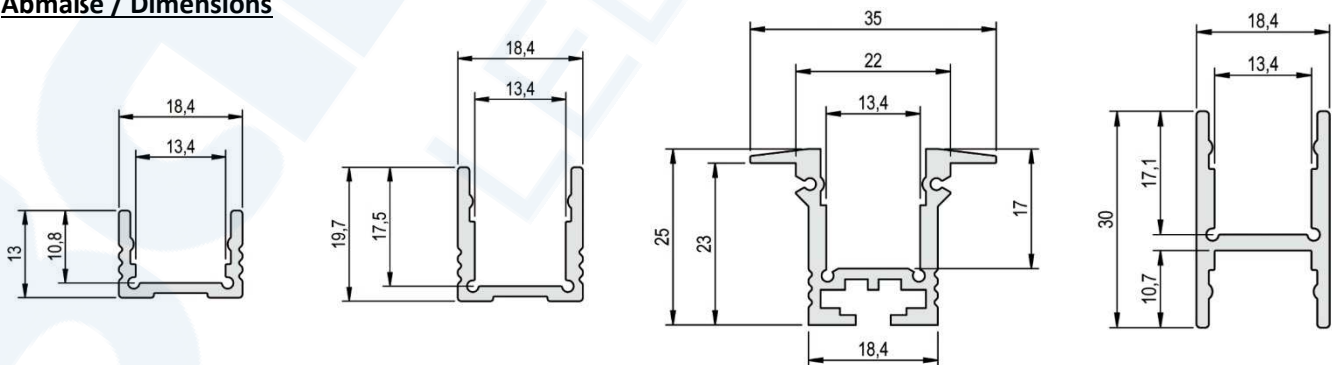
1. Aluminiumprofile / Aluminium profiles

Bezeichnung / Description	Eigenschaften / Characteristics		
Artikelnummer / Item no.	6239910X*	6239920X*	6239950X*
Ausführung / Version	Aluprofil hoch / Profile high	Aluprofil flach / Profile flat	Alu T-Profil / T-profile
Abmessung BxH / Dimensions WxH	18.4 x 19.7mm	18.4 x 13mm	35 x 25mm
Beschreibung / Description	<ul style="list-style-type: none"> •Zur Aufnahme der Kunststoffabdeckungen / To insert the plastic cover •Ideal zur zusätzlichen Kühlung des LED-Streifens / Perfect for additional LED strips cooling •T-Profil: Einbau in Gipskartondecken und -wänden / T-profile: For mounting in drywalls and ceilings 		

Bezeichnung / Description	Eigenschaften / Characteristics
Artikelnummer / Item no.	6239911X*
Ausführung / Version	H-Profil / H-profile
Abmessung BxH / Dimensions WxH	18.4 x 30mm
Beschreibung / Description	<ul style="list-style-type: none"> •geeignet für Wand-, Boden-, Deckeneinbau ; mit integrierter Kabelführung useable as wall-, floor-, ceiling installation ; with integrated cable duct •geeignet als Pendelleuchte und zur beidseitigen Bestückung mit LED-Streifen useable as pendant light and for two sided application of LED strips

*X=Längenangabe/Length: 1=1m / 2=2m / 3=3m / 5=5m

Abmaße / Dimensions





2.1 Kunststoffabdeckungen / Plastic covers

Bezeichnung / Description	Eigenschaften / Characteristics		
Artikelnummer / Item no.	6239930X*	6239931X*	6239940X*
Ausführung / Version	opalweiß frosted	opalweiß, bruchfest/schlagzäh frosted, break proof/shock resistant	klar clear
Transmissionsgrad / Transmittance	69%	69%	92%
Abmessung BxH / Dimensions WxH	14.8 x 8mm		
Brandschutzklasse / Fire protection class	B2 (DIN4102)		
Beschreibung / Description	•Für einen besseren Schutz des LED Streifens/ For a better protection of the LED stripes •Opal: Für bessere homogene Lichtverteilung / Frosted: For better homogeneous light distribution		

Artikelnummer / Item no.	6239933X*	6239934X*	6239935X*
Ausführung / Version	klar, 30° Linse clear, 30° lens	natur, 30° Linse (frosted) natural, 30° lens (frosted)	Reflektorprofil reflecting cover
Transmissionsgrad / Transmittance	92%	69%	69%
Abmessung BxH / Dimensions WxH	14.8 x 10.9mm		14.8 x 15mm
Brandschutzklasse / Fire protection class	B2 (DIN4102)		
Beschreibung / Description	•30°-Abdeckung: Lichtbündelung / 30° lens: light focussing •Reflektorprofil: 20% mehr Lichtstrom im Vergleich zu standard opal Abdeckung (gleiche Homogenität) Reflector: 20% more light output compared to the usual frosted cover		

*X=Längenangabe/Length:
 1=1m / 2=2m / 3=3m / 5=5m



*Bitte beachten Sie, daß sich die Werkstoffe

Aluminium und PMMA bei einer Temperaturänderung

unterschiedlich stark ausdehnen können. Bei einer Temperaturänderung von 20°C kann die Ausdehnungsdifferenz bis zu 1,2mm pro Meter betragen! Dies stellt keinen Produktmangel dar, sondern ist ein normaler physikalischer Vorgang.

Please note that the materials aluminum and PMMA can expand when the temperature changes vary greatly. With a temperature change of 20 °C the expansion difference can be up to 1.2mm per meter! This is no deficiency of the product but a normal physical process.

Reflektorprofil nicht für
 BARdolino flach geeignet!
 Reflecting cover not suitable
 for BARdolino flat !

2.2 BARdolino H Kabelkanal / BARdolino H cable duct

Bezeichnung / Description	Eigenschaften / Characteristics
Artikelnummer / Item no.	6239912X*
Material / Material	Aluminium
Verwendung mit / Useable with	H-Profil 6239911X / H-profile 6239911X
Abmessung BxH / Dimensions WxH	18.4 x 18mm
Beschreibung / Description	•Schafft zusätzlichen Raum zur Kabelführung. Beidseitig (hohe und flache Seite) anwendbar For additional space for cable management. Both sides (high and flat side) applicable

*X=Längenangabe/Length: 1=1m / 2=2m / 3=3m / 5=5m



3.1 Endkappen Profil hoch / End caps high profile

Bezeichnung / Description	Eigenschaften / Characteristics				
Artikelnummer / Item no.	62399603	62398613	62398612	62398606	62399608
Material / Material	Kunststoff / Plastic	Aluminium			
Stärke / Thickness	3mm			1.5mm	
Merkmale / Features	2 Endkappen/end caps 4 Schrauben/screws		1 Endkappe/end cap 2 Schrauben/screws	Kabeldurchführung Cable lead-through	90° Wandhalterung 90° wall bracket

3.2 Endkappen Profil flach / End caps flat profile

Artikelnummer / Item no.	62399604	62398614	62398611	62398605	62399609
Material / Material	Kunststoff / Plastic	Aluminium			
Stärke / Thickness	3mm			1.5mm	
Merkmale / Features	2 Endkappen/end caps 4 Schrauben/screws		1 Endkappe/end cap 2 Schrauben/screws	Kabeldurchführung Cable lead-through	90° Wandhalterung 90° wall bracket

3.3 Endkappen T-Profil / End caps T-profile

Artikelnummer / Item no.	62399605	62399607	62399606
Material / Material	Aluminium		
Stärke / Thickness	2mm		
Merkmale / Features	1 Endkappe lang/end cap long 4 Schrauben/screws	1 Endkappe kurz/end cap short 4 Schrauben/screws	Kabeldurchführung M8 Cable lead-through M8

3.4 Endkappen H-Profil / End caps H-profile

Artikelnummer / Item no.	62399110
Material / Material	Aluminium
Stärke / Thickness	3mm
Merkmale / Features	2 Stück inkl. 4 Schrauben / 2 pieces incl. 4 screws



4. PG-Verschraubung / PG fitting

Artikelnummer / Item no.	62399081
Material / Material	Messing vernickelt / Brass nickel plated
Abmessungen LxØ / Dimensions LxØ	20 x 12.5mm
Merkmale / Features	Mini M8x1 (Zugentlastung) - wahlweise durch die Endkappe, von unten, oder von der Seite. M8x1 (strain relief) - optionally through the end cap, from the bottom or from the side.

Bitte bedenken Sie bei Ihren Planungen, 1,8cm für PG-Verschraubung und Biegeradius des Kabels mit einzuberechnen !

Please consider in your planning to calculate 1,8cm for the PG fitting and the bending radius of the cable !



5. Halteklammern und Verbinder (nicht für H-Profil) / Mounting clips and connector (not for H-profile)

50990090	50990190	50990091	50990191	50990291
2 Halteklammern + Schrauben 2 Mounting clips + screws	2 Halteklammern V2A + Schrauben, hohe Haltekraft 2 Mounting clips V2A + screws, high holding force	2 Halteklammern 45° + Schrauben 2 Mounting clips + screws	1 schwenkbare Halteklammer + Schrauben 1 Mounting clip pivoted + screws	1 Verbinder 1 Connector



6. Haltefeder (nur für T-Profil) / Retaining spring (only for T-profile)

Artikelnummer / Item no.	62399705
Merkmale / Features	Zum Einbau des BARdolino T-Profiles in z. B. Rigipswände - Einbautiefe min. 39mm (s. unten) For drywall installation of the BARdolino T-profile - Installation depth min. 39mm (see below)



7. Aluminium Abdeckung ; Befestigungsprofil / Aluminium cover ; fixture profile

Bezeichnung / Description	Eigenschaften / Characteristics			
	Artikelnummer / Item no.	62399321	62399322	62399323
Länge / Length	1m	2m	3m	5m
Beschreibung / Description	Zur Abdeckung von z.B. Einspeisung oder Touch-Dimmer ; zur Montage der Deckenabhängung Useable to cover e.g. feed-in or touch dimmer ; to mount ceiling installation			



8. Halter H-Profil / Bracket H profile

Bezeichnung / Description	Eigenschaften / Characteristics
Artikelnummer / Item no.	62399934
Beschreibung / Description	2 x Halter 5cm inkl. 2 Schrauben + Dübel ; zur Montage (Aufstecken) des H-Profiles <i>2 x bracket 5cm incl. 2 screws + dowels ; for mounting (clip in) of H-profile</i>



9. Set Deckenabhängung / Ceiling installation set

Bezeichnung / Description	Eigenschaften / Characteristics
Artikelnummer / Item no.	65300160
Beschreibung / Description	2 x Drahtseil 150cm mit M3-Gewinde, 2xDeckenhalter <i>2 x wire cable 150cm with M3 thread, 2x ceiling bracket</i> Zur Deckenmontage des Profils als Pendelleuchte <i>For ceiling installation as pendant light</i>

