



LED Stripe kit IP65

LED stripe, fasedimbar LED driver og monteringstilbehør

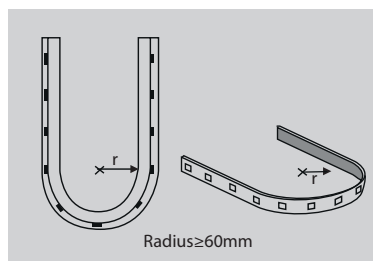
Velg fargetemperatur 2700K eller 3000K

- Begge LED stripene gir 1040 lumen/meter – effekt 8W/meter
- LED stripe kit med lik fargetemperatur leveres med samme LED stripe i 3 – 5 – 10 meter lengde, og kan dermed brukes om hverandre.
- Hvert kit har tilpasset fasedimbar LED driver 30W – 60W – 90W.

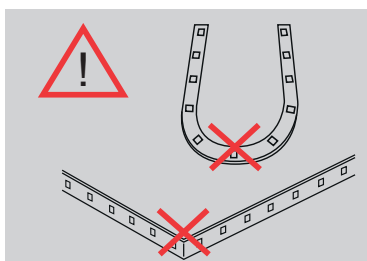
Alle LED striper har 2 meter kabel påloddet i begge ender.

LED stripe	3 meter	5 meter	10 meter	3 meter	5 meter	10 meter
El nummer	32 003 10	32 003 03	32 003 04	32 003 11	32 003 08	32 003 09
Fargetemperatur	2700K			3000K		
Driftsspenning	24V					
Effekt pr/m	8W					
Fargegjengivelse	RA>80					
Levetid	50 000 timer / L70					
Lysutbytte	1040 lumen/m					
Ta temperatur	-20°C – +45°C					
Antall LED pr. m	128 / pitch: 7,8mm					
Kapslingsgrad	IP65					
Spredningsvinkel	120°					
Kuttlengde	6,25cm					
Mål (mm)	3000 x 11 x 5	5000 x 11 x 5	10 000 x 11 x 5	3000 x 11 x 5	5000 x 11 x 5	10 000 x 11 x 5
Tilhørende fasedimbar LED driver	30W	60W	90W	30W	60W	90W

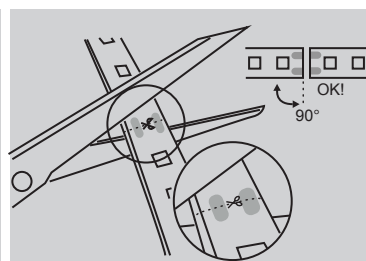
Se tekniske data om LED driverne på baksiden!



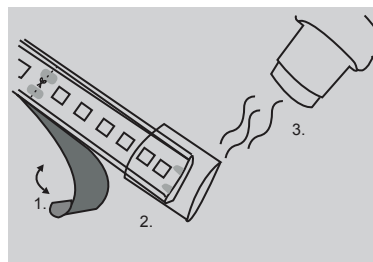
LED stripen skal aldri bøyes mer enn $R = 60$ mm



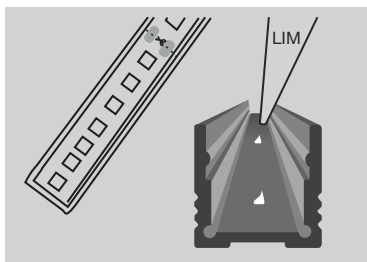
Montering må ikke skade deler på kretskortet! LED striper er finelektronikk og må behandles deretter.



LED stripen er delt opp i seksjoner med saks symbol der det er mulig å klippe LED stripen. Klipp LED stripen med skarp saks og alltid i 90°



1. Ved klipping av stripen må krympestrømpe benyttes. Fjern 3M teip på partiet som skal "krympes" 2. Plasser krympestrømpen over LED stripen. 3. Bruk en varmepistol!



Avhengig av ønsket montering, kan det være nødvendig å punktlime IP65 LED striper for varig feste. Husk at underlaget må være rent!

Må monteres av fagperson!

Fasedimbare LED drivere

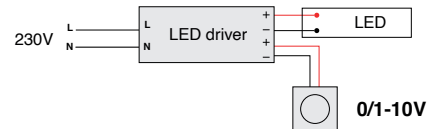
Fase- eller 0/1-10V dimming for 3 meters kit (30W) og 5 meters kit (60W)

LED driver 24V for fasedimming forkant og bakkant, fortrinnsvis LED dimmere. Justerbar utgangsspenning fra 21,5-25,5V. Flimmerfri dimming mellom 5 og 100%

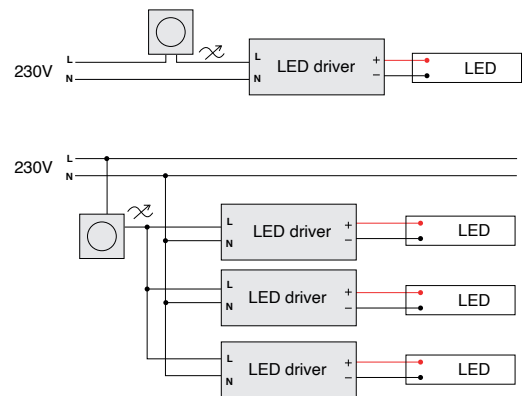
Tekniske data	30W LED driver	60W LED driver
El nummer	66 043 35	66 043 28
Driftsspenning	24V	24V
Effekt	3 - 30W	6-60W
PWM dimming	800Hz	800Hz
Levetid	50 000 timer	50 000 timer
Ta Temperatur	-20° - +45°	-20° - +45°
Styresignal	Fasedimbar / 0/1-10V	Fasedimbar / 0/1-10V
Mål (lxbxh)	155 x 54 x 20mm	178 x 61 x 24mm



0/1-10V



Fasedimming



Tips! Alle LED driverne kan dimmes med samme dimmer for synkron styring av lyset.

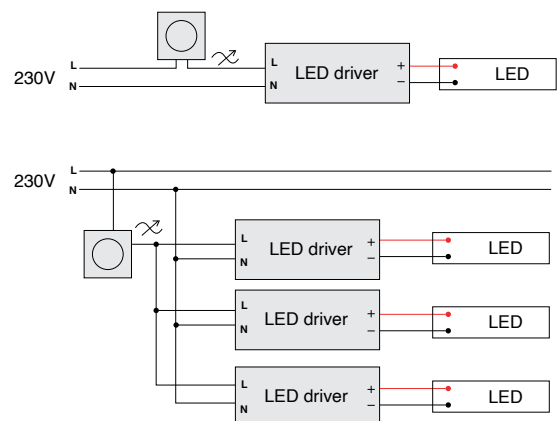
Fasedimbar LED driver 90W for 10 meters kit

LED driver 24V for fasedimming - både forkant og bakkant, fortrinnsvis LED dimmere. Justerbar utgangsspenning fra 21,5-25,5V. Flimmerfri dimming mellom 5 og 100%

Tekniske data	90W LED driver
El nummer	66 043 29
Driftsspenning	24V
Effekt	9-90W
PWM dimming	800Hz
Levetid	50 000 timer
Ta Temperatur	-20° - +45°
Styresignal	Fasedimbar
Mål (lxbxh)	180 x 60 x 35mm



Fasedimming



Tips! Alle LED driverne kan dimmes med samme dimmer for synkron styring av lyset.