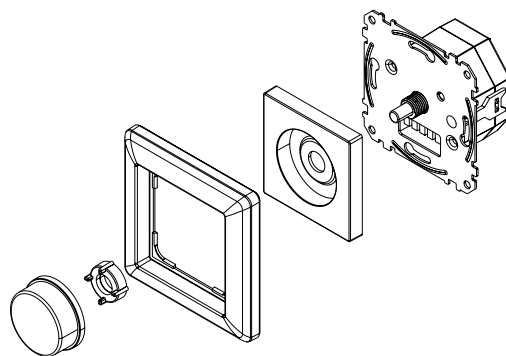
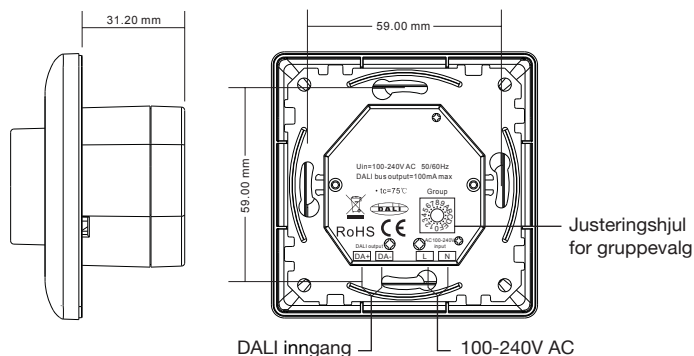


DALI dimmer

- Innebygget DALI strømforsyning 100mA (ved tilkobling 230V)
- En DALI dimmer kan styre 50 enheter
- Inntil fire DALI dimmere kan styre opptil 100 DALI enheter
- Justeringshjul for gruppevalg. Ved gruppe 0 – som er fabrikkinnstilling – sender dimmeren broadcast signal ut på DALI-bussen, slik at alle armaturer tilkoblet bussen styres synkront.
- Maks 2 DALI dimmere kan være tilkoblet 230V, pr DALI buss
- Leveres med rammer tilpasset Elko systemet



Tekniske data	
El nr	14 105 22
Inngangsspenning	100-240V AC
Styresignal	DALI (DT6)
DALI strømforsyning	100mA (ved tilkobling av 230V)
Strømtrekk DALI	5mA
Omgivelsestemperatur (T _a)	0° til +50°C
Kapslingsgrad	IP20
Tverrsnitt terminaler	0,5-1,5mm ²
Mål mm (L x B x H)	80 x 80 x 53
Minnefunksjon	Ja
Lagring av minimumsnivå	Ja*



Justeringshjul	0	1	2	3	4	5	6	7	8	9	A	B	C	D	E	F
DALI gruppe	Broadcast	0	1	2	3	4	5	6	7	8	9	10	11	12	13	14

* **Lagring av minimumsnivå:** Still lyset til ønsket minimumsnivå. Hold bryter inne i 10 sek. **For å slette minimumsnivået.** Skru lyset av. Hold så bryter inne i 10 sek. Min nivå er nå slettet.

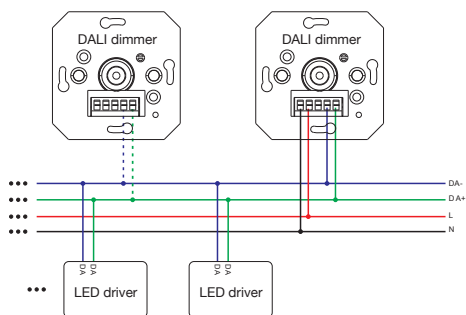


Fig 1. Kablingsskjema for styring av inntil 50 DALI enheter

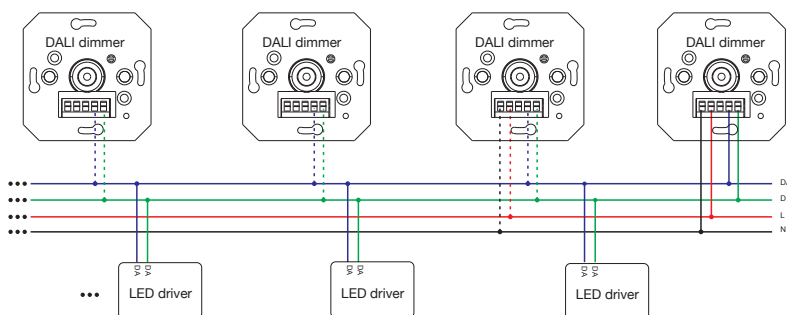


Fig 2. Kablingsskjema for styring av inntil 100 DALI enheter. Merk at kun to av DALI dimmerne er tilkoblet 230V!