



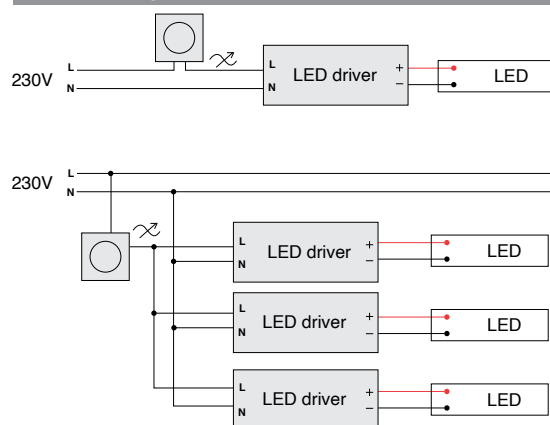
Dimbare LED drivere 30W, 60W og 90W

LED driver 24V for fasedimming forkant og bakkant, fortrinnsvis LED dimmere eller 1-10V (Gjelder 30W og 60W). Justerbar utgangsspenning fra 21,5-25,5V. Flimmerfri dimming mellom 5 og 100%

Tekniske data	Fasedimbar/1-10V LED driver 30W	Fasedimbar/1-10V LED driver 60W	Fasedimbar LED driver 90W			
El nummer	66 043 35	66 043 28	66 043 29			
Inngangsspenning	200-240V AC	200-240V AC	200-240VAC			
Utgangsspenning	24V	24V	24V			
Justerbar utgangsspenning	21,5-25,5V	21,5-25,5V	21,5-25,5V			
Effekt	3-30W	6-60W	9-90W			
Omgivelsestemp.	-40-+60°C	-40-+60°C	-40-+60°C			
Dimming	Fasedimbar/1-10V	Fasedimbar/1-10V	Fasedimbar			
Mål	155 x 54 x 20 mm	178 x 61 x 24mm	180 x 60 x35mm			
Startstrøm	30A, 50% 90µs	50A, 50% 176µs	70A, 50% 130µs			
Type Dimming/ Frekvens	PWM (800Hz)	PWM (800Hz)	PWM (800Hz)			
Kapslingsgrad	IP20	IP20	IP20			
Antall drivere pr sikringskurs	Sikring	Antall	Sikring	Antall	Sikring	Antall
	10A B	23	10A B	5	10A B	4
	10A C	40	10A C	11	10A C	8
	13A B	30	13A B	7	13A B	5
	13A C	52	13A C	14	13A C	11
	16A B	37	16A B	8	16A B	6
	16A C	64	16A C	18	16A C	13
	20A B	47	20A B	10	20A B	8
	20A C	80	20A C	22	20A C	16

30W, 60W og 90W

Fasedimming



30W og 60W

1-10V

