



MV LED armatur

MV LED er en dimbar armatur utviklet for å erstatte spiler i spilehimling-systemer. Kan også brukes til andre installasjoner.

Velg mellom 3000K, 4000K eller Tunable White



Betegnelse	Sort MV LED opal IP20						Sort MV LED opal IP44					
	Varenr	119177	119176	120045	120046	122832	122833	120054	120055	120057	120058	122838
Fargetemperatur**	3000K		4000K		TW 2200-6500K		3000K		4000K		TW 2200-6500K	
Spenning	24V											
Effekt	14W	28W	14W	28W	11W	22W	14W	28W	14W	28W	11W	22W
Lumen	1300lm	2600lm	1330lm	2660lm	1000lm***	2000lm***	1190lm	2380lm	1210lm	2420lm	900lm***	1850lm***
Fargegjengivelse	Ra >80											
Mål (L x 34 x 27mm)**	597mm	1197mm	597mm	1197mm	597mm	1197mm	597mm	1197mm	597mm	1197mm	597mm	1197mm
Kabellengde	2 meter											
Levetid	50 000 timer/ L80 B10											
Materiale, profil	Sortlakkert aluminium RAL9005											
Avdekning	Opal (prismatisk kan bestilles på forespørsel)											

Fester for systemhimling er inkludert - Skruer, skiver og muttere. 597mm - 2stk, 1197mm - 3 stk.

* Tilpasset Modulvegger sitt spilesystem der en spile er 34 x 27mm (b x h)

** Andre fargetemperaturer og lengder er tilgjengelig på forespørsel

*** Når begge fargetemperaturer lyser 100%

LED driver selges separat - se info om drivere på siste side!

Ekstra tilbehør

Ved kobling av flere MV LED armaturer, montering på andre flater - eller dersom armaturet skal benyttes som nedhengt pendel.



Kabelsplitter 4 til 1
Varenr 118512
Varenr TW 122856



Kabel med hunplugg 2m
Varenr 118510
Varenr TW 122855



Kabel med hanplugg 2m
Varenr 118511
Varenr TW 122854



Skjøt m/plugg han/hun 2m
Varenr 118960
Varenr TW 122857



Festeclips 2 pk
El nr 32 058 58



Vaieroppheng 2 x 150cm
El nr 32 051 69

Dimbar armatur utviklet for å erstatte spiler i spilehimling-systemer.

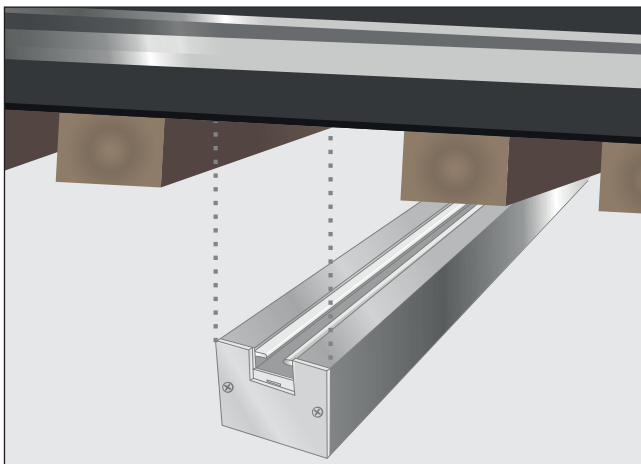
Armaturet leveres med samme mål som en spile* og opphenget er tilpasset spilehimlings-plater. Med homogent lysende overflate og kraftig lysutbytte gir den et godt lys for generell belysning. Armaturet leveres i flere lengder og med fargetemperaturer 3000K, 4000K samt Tunable White som standard.

Andre lengder, lakkeringsfarger og fargetemperaturer er tilgjengelig på forespørsel.

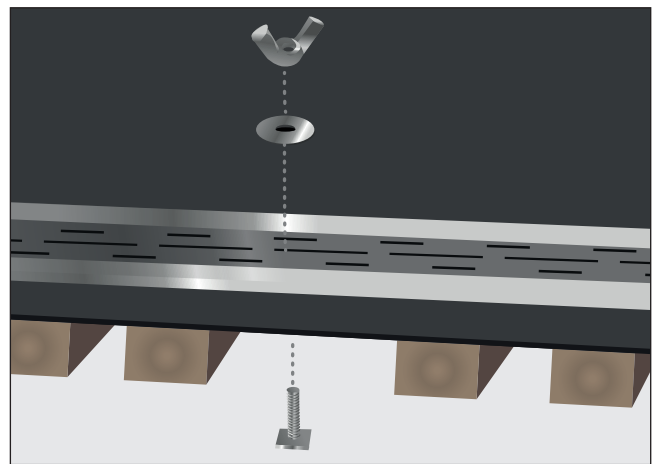
*Tilpasset Modulvegger sitt spilesystem der en spile er 34 x 27mm (b x h)



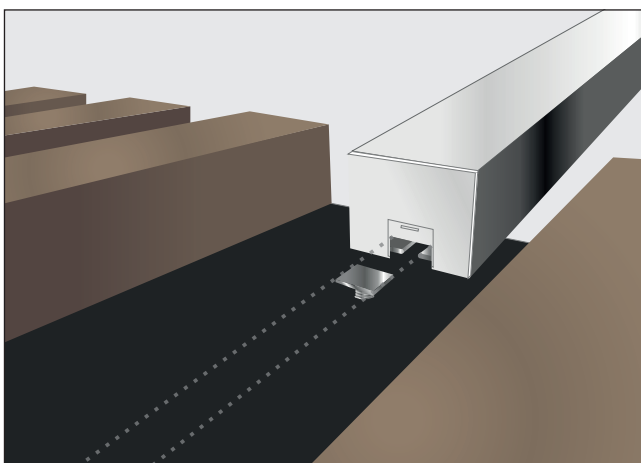
MV LED monteringsveiledning for spilehimling



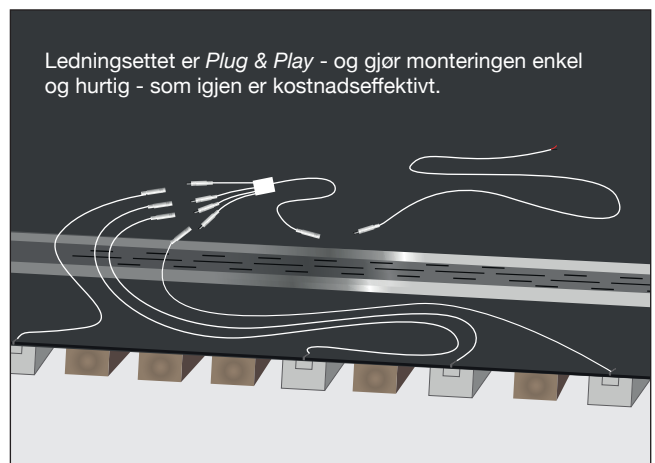
1. Fjern spilen der du ønsker å plassere LED spilen - velg lengder mellom 60cm og 120cm



2. Dytt skruen gjennom et hull i metallskinnen, og monter stoppskive og vingemutter.



3. Tre LED spilen over skruhodene til den er riktig plassert, og stram med stoppskruene og mutteren. Plasser deretter det lille lokket på - som kneppes på i enden.



4. Snitt duken og dra kabel med plugg i enden til baksiden. Koble deretter til en passende LED driver. Kabel er 2 meter lang.

Velg hvordan du ønsker å styre dine MV LED armaturer! Her er forslag til LED drivere!



LED driver 24V 100W med 2 kanaler for Tunable White

- DALI eller impulsdimming
- 0-100W effekt
- To impulsbrytere; en for å dimme og en for å endre fargetemperaturen
- Dimmer 100-0,1%
- Flimмерfri, egner seg i TV og film studio
- PWM frekvens 3600 Hz
- Mål LxBxH: 293 x 43 x 30 mm



**EASY
LED
CONCEPT**

Dimbare 24V LED drivere fra Tridonic

- Ingen målbar støy uansett dimmenivå
- Dimmer fra 100 – 1%
- Flimmerfri dimming ref. kameraovervåking og BREEAM - frekvens PWM >1000Hz
- Konstant lysutbytte / CLO: samme lumenutbytte over hele levetiden kan programmeres
- Kompatibel med EN50172 for nødlys drift
- Opptil 100 000 timer levetid med full belastning, avhengig av Ta temperatur
- 5 års garanti

LED drivere One4all

- Dimming med DALI, DSI eller impuls
- Korridorfunksjon: automatisk drift via bevegelsessensor 100% - 10% - 0%

LED drivere Casambi

- LED driver basicDIM styres trådløst med 4remote BT via App, eller bryterpanel
- Opptil 127 lyspunkter kan enkelt styres via Bluetooth: slå av/på, dim opp/ned, grupper armaturer og lag scenarier
- Eksisterende DALI eller 0/1-10V drivere kan inkluderes ved å koble til en Casambi basicDIM modul som styres trådløst.
- Last ned: **4remote BT** App og du er i gang!



TRIDONIC



150W
66 043 44

100W
66 043 43

60W
66 043 38

35W
66 043 37



DALI vri-dimmer ELC
med innebygget DALI
strømforsyning (100mA)
14 105 22



CASAMBI



150W
66 043 57

100W
66 043 56

60W
66 043 55

35W
66 043 54



**LED vridimmer
Casambi / fase**
14 122 17

Fasedimbare LED drivere ELC

- Dimmes med fasesnitt og faseavsnitt dimmere
- LED driver for fasedimming forkant og bakkant, benytt gjerne LED vridimmer fase 200VA eller 1-10V potmeter (gjelder 30W, 60W og 200W eller Impuls (gjelder 150W).
- Noen varianter dimmes også med 0/1-10V eller impuls
- Flimmerfri dimming ref. BREEAM** og kameraovervåking
- Justerbar utgangsspenning 21,5 – 25,5V på 30W, 60W og 90W driverne
- IP66 LED driver leveres med 20 cm gummikabel både på primær- og sekundærsiden
- Levetid 50.000 timer ved Ta 40°C og 100% belastning



30W
Fasedim
& 0/1-10V
66 043 35

60W
Fasedim
& 0/1-10V
66 043 28

90W
Fasedimbar
66 043 29

150W
Fasedimbar/
Impuls
66 000 30

200W
Fasedim &
0/1-10V
66 043 87



**LED vridimmer
fase 200VA**
14 002 25