

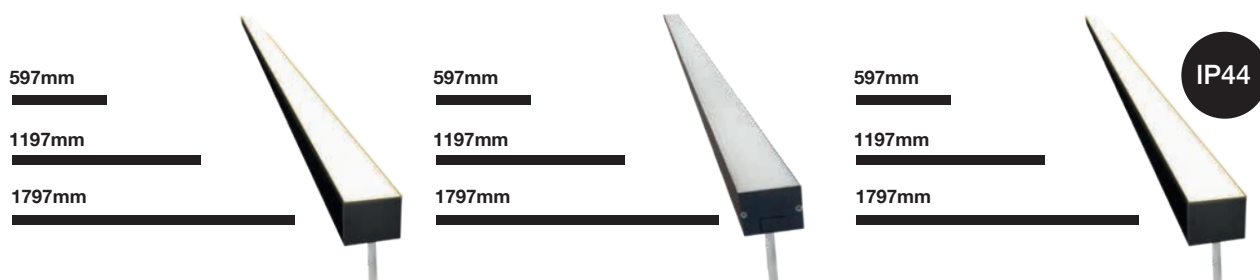
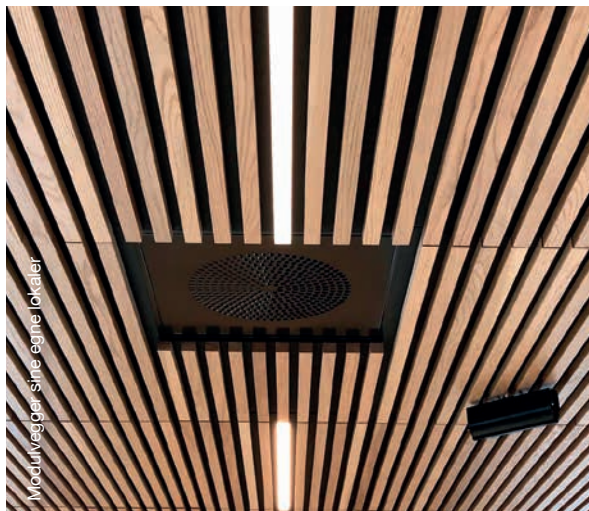
EASY  
LED  
CONCEPT



# MV LED armatur

MV LED er en dimbar armatur utviklet for å erstatte spiler i spilehimling-systemer. Kan også brukes til andre installasjoner.

Velg mellom opal og prismatisk avdekning. IP20 eller IP44



### MV LED armatur i sort matt aluminium - RAL 9005

Betegnelse	Sort MV LED opal IP20						Sort MV LED prismatisk IP20						Sort MV LED opal IP44					
Varenr	119177	119176	119774	120045	120046	120047	120048	120049	120050	120051	120052	120053	120054	120055	120056	120057	120058	120059
Fargetemperatur *	3000K			4000K			3000K			4000K			3000K			4000K		
Spenning	24V						24V						24V					
Effekt	14W	28W	42W	14W	28W	42W	14W	28W	42W	14W	28W	42W	14W	28W	42W	14W	28W	42W
Lumen	1300	2600	3900	1330	2660	3990	1400	2800	4200	1450	2900	4350	1190	2380	3570	1210	2420	3630
Fargegjengivelse	Ra >80						Ra >80						Ra >80					
Mål L = (L x 34 x 27mm)	597	1197	1797	597	1197	1797	597	1197	1797	597	1197	1797	597	1197	1797	597	1197	1797
Kabellengde	2 meter						2 meter						2 meter					
Levetid	50 000 timer/ L80 B10						50 000 timer/ L80 B10						50 000 timer/ L80 B10					
Materiale, profil	Aluminium						Aluminium						Aluminium					
Avdekning	Opal						Prismatisk						Opal					

Fester for systemhimling er inkludert - Skruer, skiver og muttere. 597mm - 2stk, 1197mm - 3 stk, 1797mm - 4 stk

### Ekstra tilbehør

Ved kobling av flere MV LED, montering på andre flater - eller dersom du skal benytte den som nedhengt pendel.



Kabelsplitter 4 til 1  
Varenr 118512



Kabel med hunplugg 2m  
Varenr 118510



Festeclips 2 pk  
EI nr 32 058 58



Vaieroppheng 2 x 150cm  
EI nr 32 051 69

**LED driver selges separat** - se info om drivere på siste side!

\* Andre fargetemperaturer tilgjengelig på forespørsel.

## Dimbar armatur utviklet for å erstatte spiler i spilehimling-systemer.

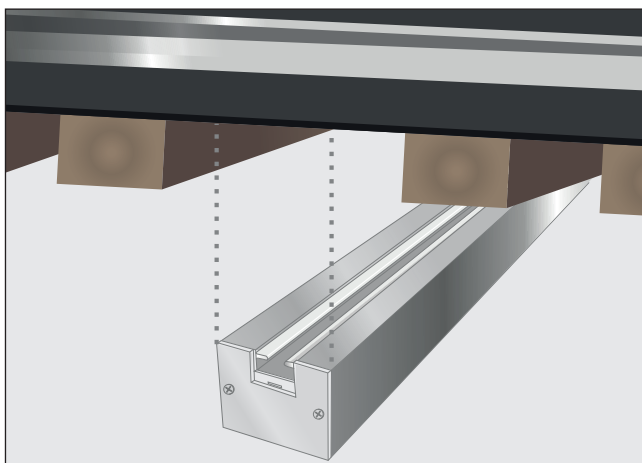
Armaturet leveres med samme mål som en spile\* og opphenget er tilpasset spilehimlings-plater. Med homogent lysende overflate og kraftig lysutbytte gir den et godt lys for generell belysning. Armaturet leveres i flere lengder og med fargetemperaturer 3000K og 4000K som standard.

Andre lengder, lakeringsfarger og fargetemperaturer er tilgjengelig på forespørsel.

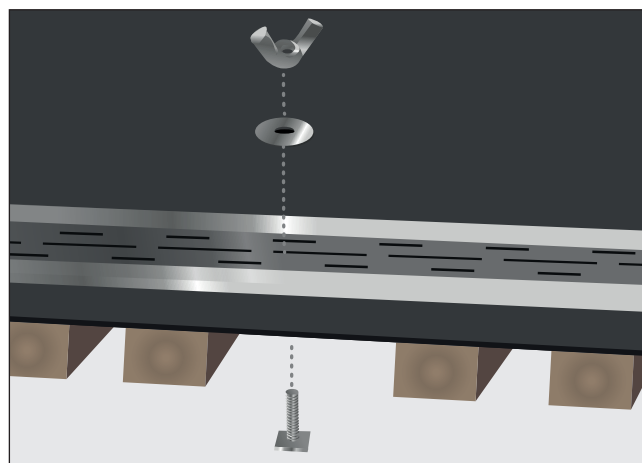
\*Tilpasset Modulvegger sitt spilesystem der en spile er 34 x 27mm (b x h)



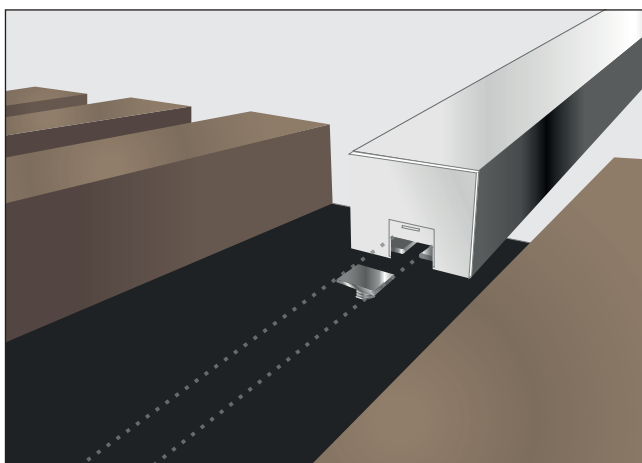
### MV LED monteringsveiledning for spilehimling



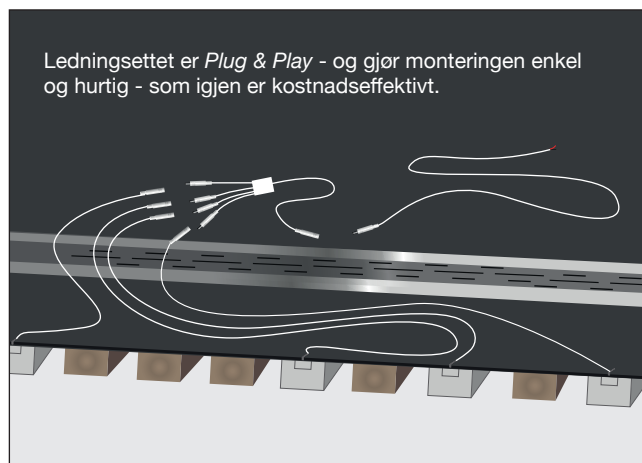
1. Fjern spilen der du ønsker å plassere LED spilen - velg lengder mellom 60cm og 120cm



2. Dytt skruen gjennom et hull i metallskinnen, og monter stoppskive og vingemutter.



3. Tre LED spilen over skruhodene til den er riktig plassert, og stram med stoppskruene og mutteren. Plasser deretter det lille lokket på - som kneppes på i enden.



4. Snitt duken og dra kabel med plugg i enden til baksiden. Koble deretter til en passende LED driver. Kabel er 2 meter lang.



## Velg hvordan du ønsker å styre dine MV LED armaturer! Her er forslag til LED drivere!

### Dimbare 24V LED drivere fra Tridonic

- Ingen målbar støy uansett dimmenivå
- Dimmer fra 100 – 1%
- Flimmerfri dimming ref. kameraovervåking og BREEAM - frekvens PWM >1000Hz
- Konstant lysutbytte / CLO: samme lumenutbytte over hele levetiden kan programmeres
- Kompatibel med EN50172 for nødlys drift
- Opptil 100 000 timer levetid med full belastning, avhengig av Ta temperatur
- 5 års garanti

#### LED drivere One4all

- Dimming med DALI, DSI eller impuls
- Korridorfunksjon: automatisk drift via bevegelsessensor 100% - 10% - 0%

#### LED drivere Casambi

- LED driver basicDIM styres trådløst med 4remote BT via App, eller bryterpanel
- Opptil 127 lyspunkter kan enkelt styres via Bluetooth: slå av/på, dim opp/ned, grupper armaturer og lag scenarier
- Eksisterende DALI eller 0/1-10V drivere kan inkluderes ved å koble til en Casambi basicDIM modul som styres trådløst.
- Last ned: **4remote BT** App og du er i gang!



**TRIDONIC**



**150W**  
66 043 44

**100W**  
66 043 43

**60W**  
66 043 38

**35W**  
66 043 37



**DALI vri-dimmer ELC**  
med innebygget DALI  
strømforsyning (100mA)  
14 105 22



**CASAMBI**



**150W**  
66 043 57

**100W**  
66 043 56

**60W**  
66 043 55

**35W**  
66 043 54



**Casambi / fase  
LED dimmer**  
14 122 17

### Fasedimbare LED drivere ELC

- LED driver for fasedimming forkant og bakkant, benytt fortrinnsvis LED dimmer eller 1-10V potmeter (gjelder 30W og 60W).
- Justerbar utgangsspenning fra 21,5-25,5V.
- Flimmerfri dimming mellom 5 og 100%
- Frekvens PWM >800Hz ref BREEAM



**90W**  
66 043 29

**60W**  
66 043 28

**30W**  
66 043 35

**EASY  
LED  
CONCEPT**